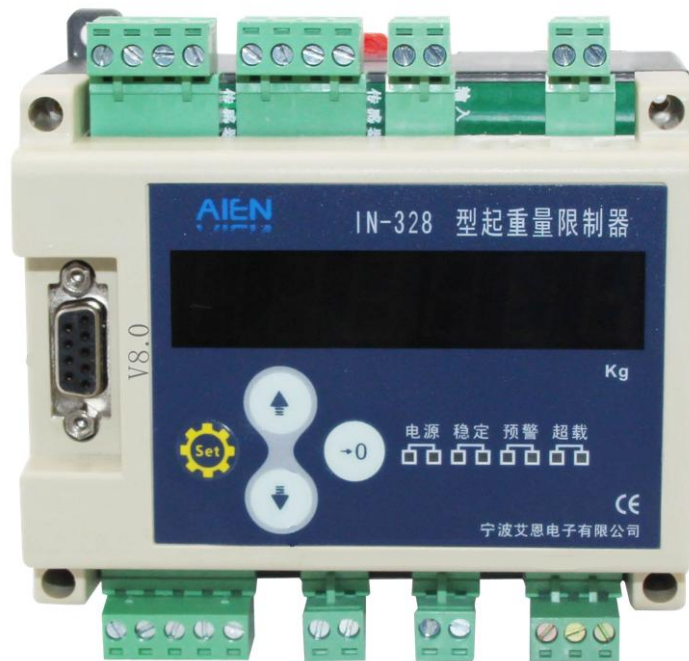


# IN318 使用说明书 (V8.0) 快速调试

步骤	操作-显示-注解
开机	接通外部电源仪表自动开机，内部电池供电长按【0】键3秒开机，断电后内部电池工作30分钟自动关机。
清零	长按【0】键3秒可以清零，也可以点按【0】键(默认延时10秒)清零。
调整满量程	长按【set】键进入，可长按、点按调整数值(300-3000递增循环)，3秒不按自动保存退出。
调整重量(标率)	长按【↑】【↓】键进入，可长按、点按调整当前重量，3秒不按自动保存退出。注：【↑】【↓】键调整时，重量必须大于10%满量程才能调整。
恢复出厂值	长按【set】+【0】键进入【0000】，输入【1200】即可恢复出厂设置。注：需要重新清零



- 使用前请仔细阅读本产品说明书
- 请妥善保管本产品说明书，以备查阅
- 修订版 A3 2026 年 03 月 10 日

## 一、概述:

本超限载报警器由电阻应变式称重传感器、智能控制仪表两部分组成。专门针对建筑施工升降机开发的保防装置，能在设备载重运行中提供声、光、电报警，同时对运行的数据进行内存保存、与便事故时对设备的行动状况进行追踪、分析。公司专注于起重限制器开发、生产、销售，力做行业典范。

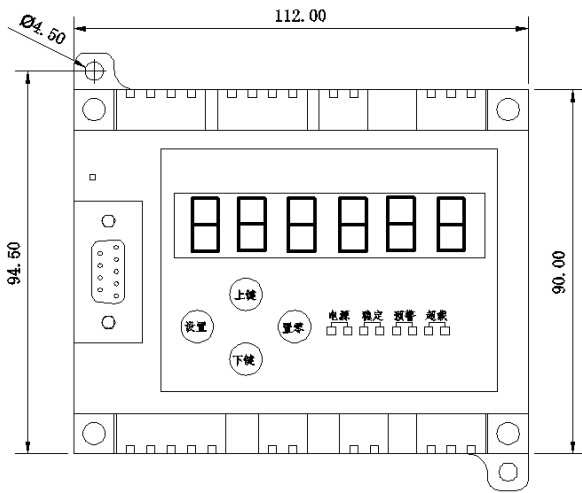
## 二、产品特点

- 1、 测控通道：支持多通道及多路控制升降机进行测量和继电器控制。
- 2、 测量精度：高精度 ADC，控制器测量精度优于 1%。
- 3、 内制电池，断电情况下可工作 8 小时，并可进行自充电。
- 4、 显示：六位数码管，000000-999999，可作称重仪表使用。
- 5、 重量显示：按起重吊起的实际重量显示，可以带小数点。
- 6、 控制输出：一路继电器常闭触点(常开可选)、二路蜂鸣器。
- 7、 支持 RS232\485 通信、可外接在屏幕及上位机功能。
- 8、 内部存储数据达 10000 条，包括 500 条超载数据，9500 条运行数据，可满足长时间使用记录。

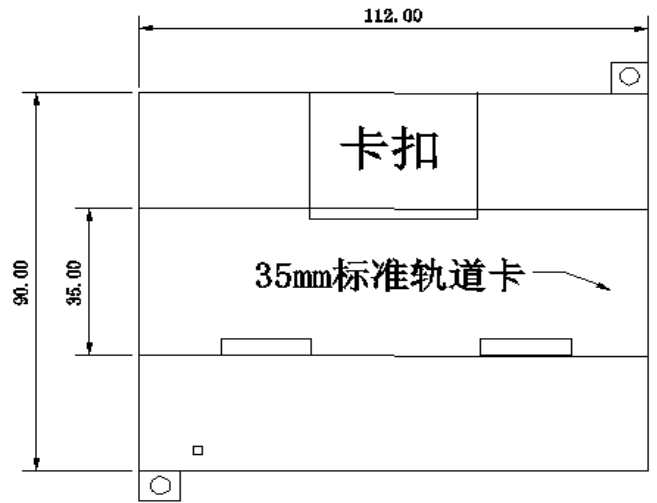
## 三、技术指标

- 1、 适用范围：各类建筑施工升降机
- 2、 动作误差： $\leq \pm 3\%$
- 3、 综合显示误差： $\leq \pm 5\%$
- 4、 过载预警： $\geq$ 额定重量的 95%  
继电器状态：线圈失电，常闭触点闭合  
蜂鸣器状态：断续响（1 秒，间隔 2 秒）
- 5、 过载报警： $\geq$ 额定重量的 100%（持续 2 秒断电可设置）  
继电器状态：线圈得电，常闭触点断开  
蜂鸣器状态：急促响 2 秒，断电  
当起吊物减少到额定重量以下时解除报警。
- 6、 立即报警： $\geq$ 额定重量的 105%（立即断电）  
继电器状态：线圈得电，常闭触点断开
- 7、 解除报警：当起吊物减少到额定重量以下时，解除报警。
- 8、 传感器过载能力：150%F.S
- 9、 传感器激励电压：DC 2.7V
- 10、 传感器灵敏度：1mV/V ~ 3mV/V
- 11、 蜂鸣器声压： $\geq 90\text{dB}$
- 12、 继电器触点容量：7A / 250VAC
- 13、 控制器外壳：ABS 防水工程塑料外壳，配防呆接头。
- 14、 电源电压：交流 220V  $\pm 10\%$
- 15、 传感器防护等级：IP67
- 16、 控制器防护等级：IP42
- 17、 使用环境：温度范围： $-20^{\circ}\text{C} \sim +60^{\circ}\text{C}$  相对湿度： $\leq 90\%RH$

#### 四、仪表外形尺寸及安装

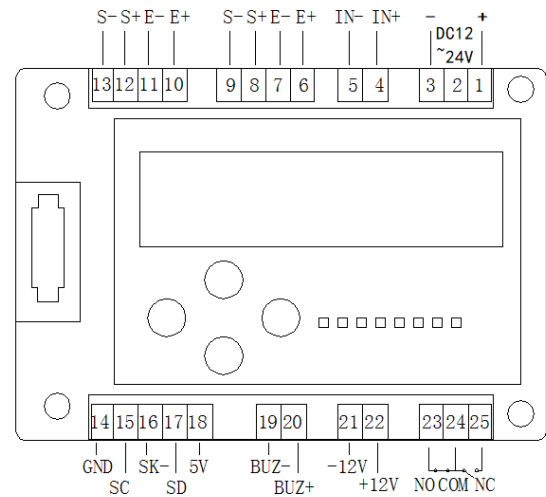
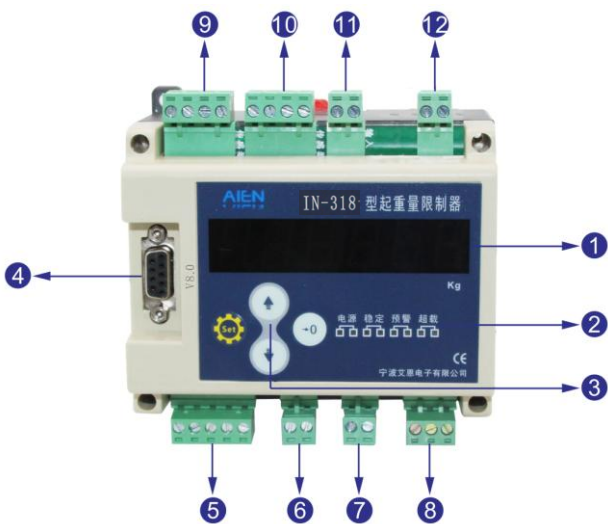


正面尺寸



背面安装图

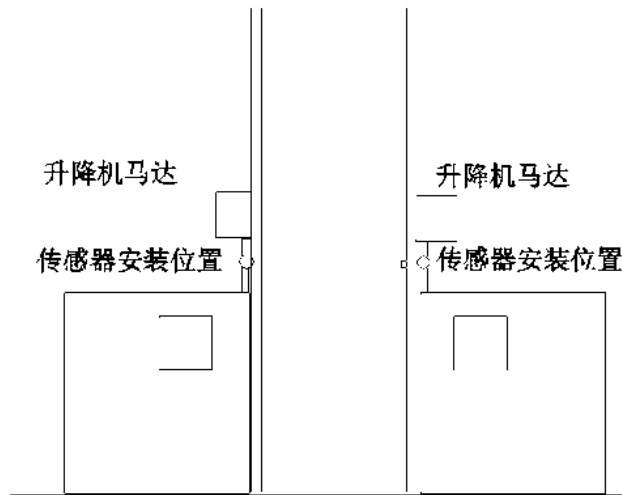
#### 四、功能及电气图解



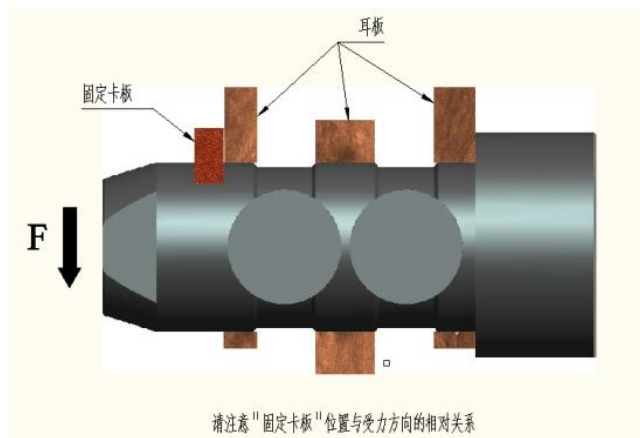
序号	功能	注解
1	显示屏	显示称重数据窗口 111111-999999 显示
2	功能入指示 LED	四组 LED 分别是电源、稳定、预警、超载
3	功能按键	<b>SET</b> 修改满量程/设置/保存 向上 调整重量/增加/重量增加调整 向下 调整重量/减小/重量减少调整 零 设置向左位移/去皮清零/开机键
4	数据导出接口	九芯插座与电脑的 COM 口联接/上位机/大屏幕
5	分屏接口	外接分屏 (预留功能)
6	外接喇叭	外接 12V 喇叭
7	外接 12V 电源	为周边使用设备提供 12V 配用电源
8	控制开关量输出	1 组常开/1 组常闭可选
9	传感器 1 接口	四芯传感器 E+红、E-黑、S+绿、S-白
10	传感器 2 接口	四芯传感器 E+红、E-黑、S+绿、S-白
11	开关量接口	预留功能
12	电源接口	两位端口接口 DC12-24V(正、负)

## 六、传感器安装方式

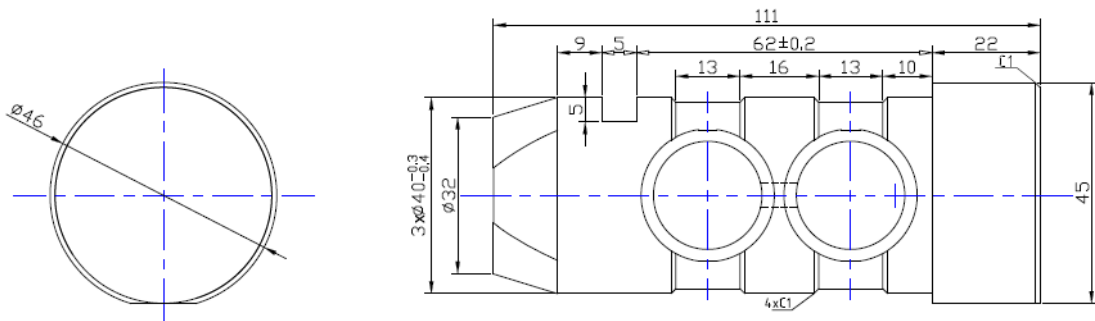
施工升降机轨道



施工升降机吊仓



传感器安装示意



Φ40 传感器尺寸（可选配其它型号传感器）

## 七、产品调试说明

设置			
步骤	操作	显示	注解
<b>无砝码学习 PN1</b>			
进入标定参数设置	按【set】+【0】键	[----] [1111]	设置前仪表提示输入密码。 输入密码 1111, 按【↑】【↓】【→】键, 进行移位、选择, 密码准确 按【set】键进入下一步。
额定载荷设置	按【set】键	-FULL-	按【↑】键进入 按【↑】【↓】【→】键, 进行移位、选择。 设置升降机额定载荷为 2.00 按【set】键自动保存进入下一步。
传感器额定载荷	按【set】键	-L-	按【↑】键进入 按【↑】【↓】【→】键, 进行移位、选择。 设置传感器额定载荷为 3000, 两只传感器设置 6000, 即传感器的总和。 按【set】键自动保存进入下一步。
传感器灵敏度	按【set】键	-E-	按【↑】键进入 按【↑】【↓】【→】键, 进行移位、选择。 设置传感器灵敏度, XZ40 的传感器灵敏度为 1.00。 XZ36 的传感器灵敏度为 2.00。 按【set】键自动保存进入下一步。
<b>实物学习 PN2</b>			
额定载荷设置	按【set】键	-FULL-	按【↑】键进入 按【↑】【↓】【→】键, 进行移位、选择。 设置升降机额定载荷为 2.00 按【set】键自动保存进入下一步。
空载学习	按【set】键	-ZEO-	按【↑】键 进入 设备重量全部清零 (包括设备自重) 按【set】键自动保存进入下一步。
实物标定	按【set】键	-CAL-	按【↑】键进入 按【↑】【↓】【→】键, 进行移位、选择。 此时必须吊起重物, 实际重物多少重量就输入多少。 按【设置】键自动保存
<b>学习转换</b>			
标定 (学习) 转换	按【set】键	Pn 1	按【↑】键进入 按【↑】【↓】【→】键, 进行移位、选择。 Pn1 为 (无砝码标定) “傻瓜式” 标定。Pn 2 为实际标定 按【set】键自动保存进入下一步学习标定。 Pn3 切换显示重量和显示百分比。

## 八、错误代码故障

1. [Err Ad]: 仪表 AD 芯片故障, 可能由于接线错误、过大静电、浪涌等, 造成内部 AD 芯片损坏;
2. [Err 23]: 仪表参数错误, 输入 2300 尝试重新参数初始化, 如果仍然不能解决, 则可能是内部存储芯片损坏;
3. [Err Ho]/[Err Lo]: 实物重量标定时, 计算出的系数过大/过小, 可能是未放砝码、或者砝码重量过小、或者传感器接线错误造成 (仅在实物标定时出现);
4. 仪表不断重启(重复循环出现 oFF): 可能是仪表内部电源损坏, 导致负载能力下降造成重启。

### 安装指南

- 一, 安装传感器并固定仪表, 传感器导线方向必须朝下或卡口凹槽朝上, 否则显示值为负数。
- 二, 传感器端子与仪表插好链接, 连接电源。信号线输出为常闭信号, 接常闭继电器。
- 三, 接通电源, 吊笼升高一米, 仪表显示吊笼的重量值。此时按“【-0】”即可。  
用户需要进行其他参数设置, 请按照具体说明书操作。

注意事项: 错误使用, 可能导致人身中等程度的伤害或轻伤, 以及发生设备损坏
<ul style="list-style-type: none"><li>△ 若发现产品受损或缺少零件时则不可安装, 否则可能发生事故。</li><li>△ 搬运及安装时, 要抓牢产品, 以防砸伤或摔坏本产品。</li><li>△ 拿取传感器时不可拎住导线, 以防损坏传感器。</li><li>△ 安装传感器时, 不可猛力敲打传感器, 更不可敲打导线, 以防损坏传感器。</li><li>△ 必须由合格的电气工程人员进行接线工作, 否则有触电或损坏该产品。</li><li>△ 继电器的最大输出为 7A, 如需拖动更大功率的器件, 请使用中间继电器</li><li>△ 如对插头内需要重新接线时, 请注意做好导线间的绝缘保护。</li></ul>



宁波艾恩电子有限公司

地址: 浙江省余姚市河姆渡万洋众创城-10 栋

电话: 0574-62193769

网址: [www.aienchina.com](http://www.aienchina.com)

邮箱: [fong.zha@163.com](mailto:fong.zha@163.com)

24 小时服务电话: 18868613229