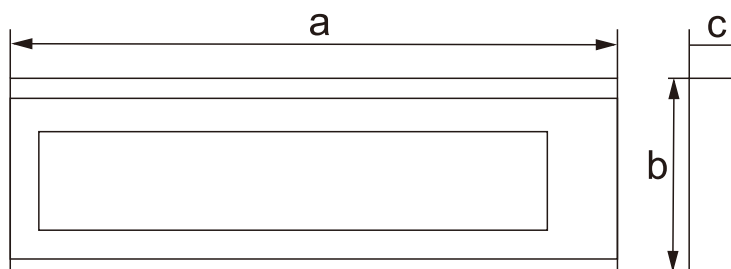


大屏幕



大屏幕显示器可远距离观察称重结果，可作为称重装置的辅助显示器。

Large screen can observe the weight result from a distance .It can be Auxiliary display of load cell.

产品特点 Specification

- ◆ 动态扫描锁存技术
dynamic scan latch technology
- ◆ 开关电源输入，完美解决工地电压不稳，比传统仪表更加稳定。
Switching power input ,perfect solve site voltage instability ,it's more stable than traditional instrument
- ◆ 超高亮度数码块，特制的光学滤波薄膜，视角范围大；
Ultra high brightness digital block,speciany made optical filter film,wide viewing angle

主要外形尺寸 Main Dimensions and Accessories

型号 Item	a	b	c
IN-B3	542	180	56
IN-B5	780	260	58
IN-B8	1000	500	70

- ◆ 显示系统或仪表输出的毛重、净重。
Display the gross weight and net weight of system or instrument.
- ◆ 远距离观察称重结果，可作为称重装置的辅助显示器
Observe the weight result from a distance ,it chan be Auxiliary display of load cell .
- ◆ 与计算机连接，作为系统的辅助显示器。
Connect with computer ,it can be auxiliary display of load cell

主要技术指标 Specification

显示字符 display character	6位LED字高125mm数码管 Six digital tube LED word.height 12mm
电源 Prower	AC187~242V;49~51HZ AC187~242V;49~51HZ
通讯接口 Communication inter face	RS232方式/电流环方式 RS232 method/current loop mode
使用环境温度 Use ambient temperature	0~40℃ 0~40℃
使用环境湿度 Use ambient humidity	≤85%RH ≤85%RH
特殊产品订货 Special product order	订货时须注明 Shoud be re marked wher oder
选配可显示时间的版本 Matching versions that display time	与相应的仪表版本配合使用 Used with appropriate instrument version
选配可显示累加值的版本 Matching versions that display	须提供计算机输出格式 Provide the output format
选配与计算机连接的版本 Matching versions fit to	须提供相应仪表的说明书或样机 Provide appropriate manul or prototype
选配与其他称重仪表匹配的版本 Other weighing instrument cumulative values	

适合各类衡器，调节供桥及信号可选。

Suitable for all kinds of weighing machines ,adjust for bridge and signal optional.



JXH-4A Four wire

外形尺寸Dimension长L×宽W×高H (mm)

L134 x W105 x H45

与秤体安装尺寸 Platform mounting

170 x 26 (孔径φ7)



JXH-4B Four wire

外形尺寸Dimension长L×宽W×高H (mm)

L184×W51×H35

与秤体安装尺寸 Platform mounting

198.5 x 30 (孔径φ7)



JXH-6 Six wire

外形尺寸Dimension长L×宽W×高H (mm)

L164 x W106 x H46

与秤体安装尺寸 Platform mounting

136 x 136 (孔径φ8)



JXH-8 Eight wire

外形尺寸Dimension 长L x 宽W x 高H

L240×W134×H49

与秤体安装尺寸 Platform mounting

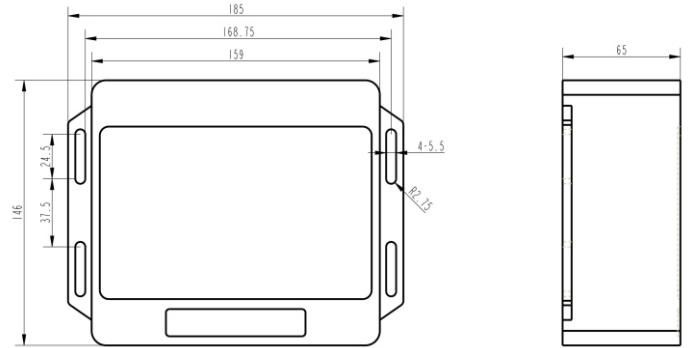


JXH-USB Eight wire

外形尺寸Dimension 长L x 宽W x 高H

L240×W134×H49

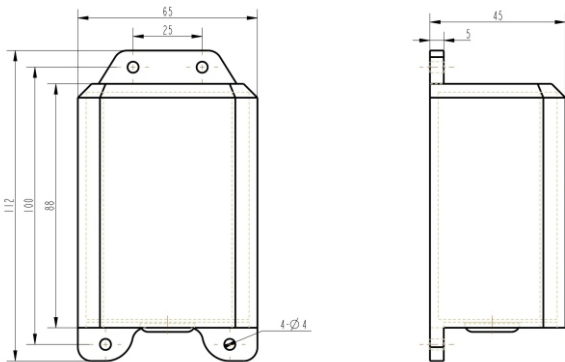
LCHJ



LCHJ楼层呼叫器适用于建筑工地

LCHJ Floor caller is applicable to construction site

**外形及安装尺寸图
Specification**



**产品特点
Specification**

- ◆ 无线发射，安装、操作方便快捷；
Wireless transfer,install,operate convenient and swift;
- ◆ 超强发射信号，超强抗干扰能力；
Super emission signal,strong anti-interference ability
- ◆ 学习型编码设计，固定型编码设计，调码简单方便；
Learning type coding design,fixed type coding design,the code is simple and convenient
- ◆ 语音报号，LED灯显示，双重保障；
Voice function,Led display,double security
- ◆ 楼层呼叫器主机带有大容量锂电池,待机时间可达72小时；
The floor calling device has a large capacity of lithium battery,the standby time can reach 72hours.
- ◆ 多组灯管楼层显示；
Multi-group lamp tube floor display
- ◆ 分机具有360度防水.防碰.抗摔.抗砸.抗干扰；
The extension is 360-degree waterproof,unzer brechlich,resistance to hit and anti-interference.
- ◆ 超长发射信号空旷距离可达1000米,最高楼层可达75层；
The super long launch signal can reach a distance of 1000 meters,the highest floor can reach 75 floors.
- ◆ 里面配备大容量9v电池,电池使用寿命可在分机里面按90000多次。
It is equipped with a large capacity 9V battery.The battery life can be more than 90000 times in the extension machine.

变送器 -B



广泛用于水泥、冶金、化工等行业的配料控制系统
It is widely applied to cement , metallurgy, chemical industry and other industries for batching control system

BSQ-B

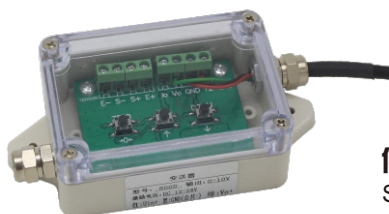
主要技术指标 Specification

变送器电源 Transmitter Voltage	直流电15~24V DC15~24v
传感器激励电压 Transducers excitation volatage	DC5V, 可驱动6只350的模拟式传感器 DC5V,can drive 6pcs 350 Analog load cell
量程信号范围 Capacity signal range	± 40mV
电流输出 Current Output	最大负载电阻500 Max load resistance500
电压输出 Voltage Output	最小负载电阻10K Min load resistance 10K
模拟输出分辨率 Analoge output resolution ratio	1/10000
高精度、高分辨率 High Precision,high excitation voltage	Σ-Δ型A/D 24bit Σ-Δstyle A/D 24bit
AD转换速度 AD Conversion speed	15次/秒 15 time/Second
模拟输出类型可设定 Analog output style can be setted	4-20mA、0-20mA、0-20mA、0-5V (0-10V)



传感内置变送器 Φ26mm.....
Built-in transmitter in load cell

BSQ-A1	0~10V	电源Power	DC12/24V
BSQ-A2	4~20mA	电源Power	DC12/24V



传感器外置变送器,数字变送器,单片机控制,高精度、稳定
Sensor external transmitter, digital transmitter, single chip computer control, high precision and stability

BSQ-B1	0~10V	电源Power	DC24V
BSQ-B2	4~20mA	电源Power	DC24V