

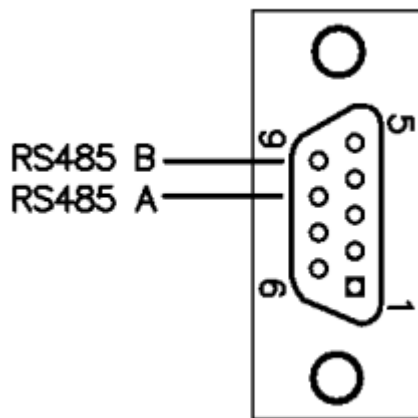
IN318-C仪表Modbus功能说明

参数设置

隐藏菜单H7: 串口功能设置， H7=3即为串口使用Modbus-RTU兼容协议；
隐藏菜单Add: 设备地址， 默认： Add=01；

接口说明

串口参数固定为：波特率9600， 无校验， 8位数据位， 1位停止位
RS485通信接口(8、 9脚): 8脚+A 9脚-B (如图)



寄存器定义

寄存器地址	功能说明	功能码	
0	当前重量 范围： -32768~+32768	03	
2	当前重量 低16位数据	两个地址数据合起来 组成32位重量数据	03
3	当前重量 高16位数据		
6	分度值	03	
7	小数点位数	03	
21	预警点百分比值	03、 06、 16	
22	报警点百分比值	03、 06、 16	
23	仪表量程 0~65535	03、 06、 16	
96	向该地址写入1， 则仪表清零	06、 16	